



## PICAPASTOS DE PRECISIÓN JF60 MAXXIUM

### JF MAQUINAS

#### Especificaciones Técnicas

Modelo	JF60 MAXXIUM
Cantidad de cuchillas en cada rotor	4
Potencia de motor eléctrico requerido	20 hasta 35 cv
Rotación requerida del rotor	1400 hasta 1600 RPM
Tamaños de picado	5 y 13 ó 8 y 13mm
Rendimiento	5000 a 16500 Kg/h

#### Beneficios

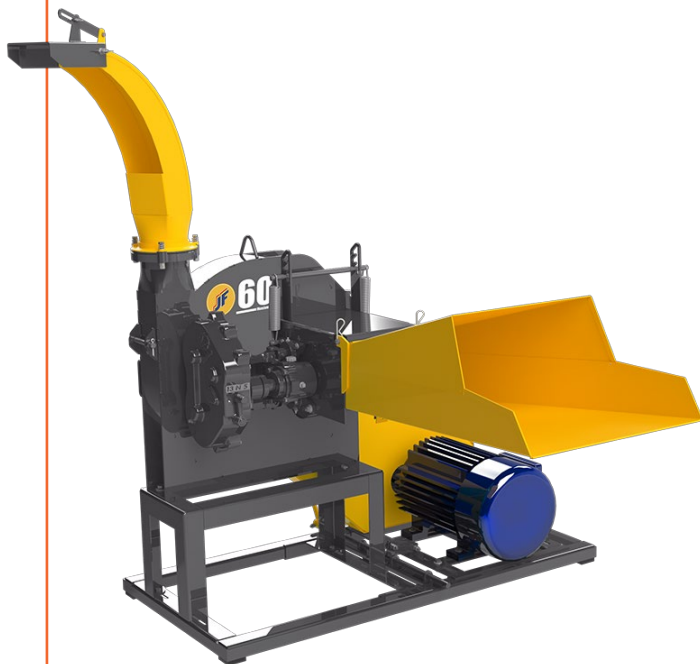
Cambio del tamaño de picado por palanca. Único equipo del mercado que cambia el tamaño de picado con el equipo en movimiento. Manejo rapido y facil.

Transmisión del sistema de alimentación y cambio de picado es fuerte, sencilla y sincronizada. La transmisión desde la caja de cambio del picado hasta los tambores alimentadores es hecha a través de cardans e engranajes que garantizan un picado preciso y bien distribuido;

Exclusivo sistema de transmisión directa en la TDF con cajas de engranajes y cardan para los modelos JF 50 y 60 Maxxium en las versiones para tractor;

Alta resistencia debido al rotor hecho en acero con 4 cuchillas en acero especial tratado y fuerte caja de cambio de picado sellada;

Calidad de picado en tamaños de 5mm y 13mm ó 8mm y 13mm que proporcionan mejor alimentación del ganado.



**PowerTitan** La Marca Mas Completa  
 Servicio Técnico Postventa Garantizado