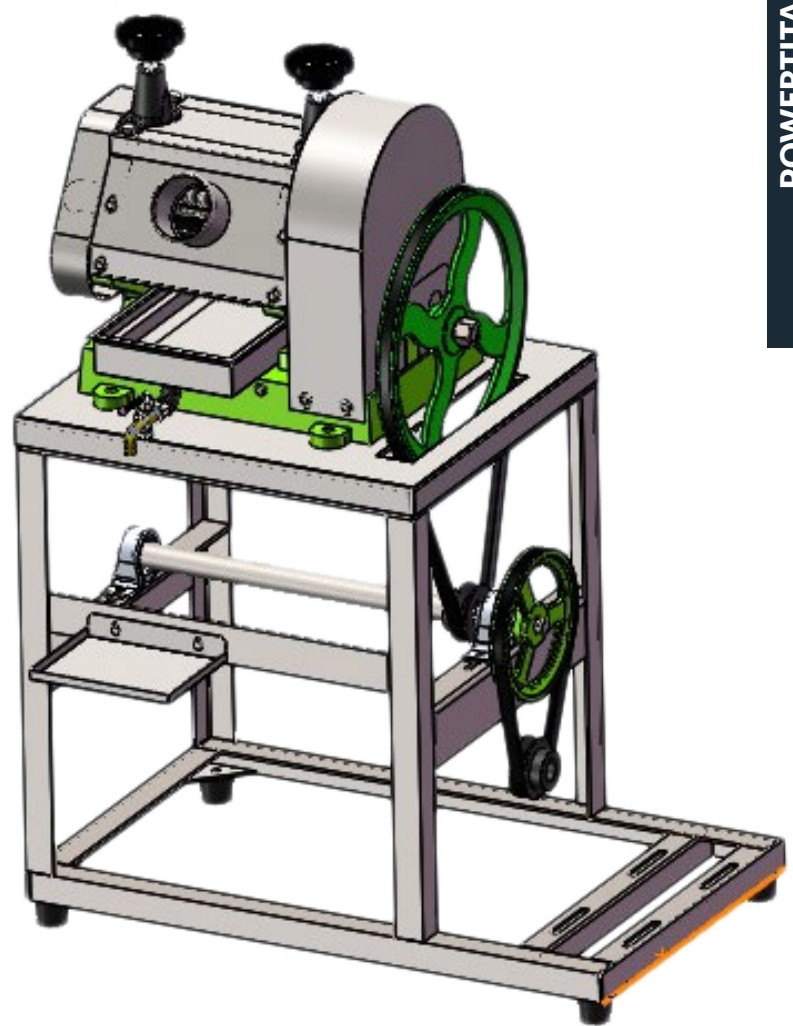




**NUEVO PRODUCTO**

# TRAPICHE MODELO SY-250AB

## PowerTitan



POWERTITAN

### Especificaciones Técnicas

| Modelo                     | SY-250AB           |
|----------------------------|--------------------|
| Ancho de rodillo           | 100 mm             |
| Diámetro de rodillo        | 73 mm              |
| Motor eléctrico requerido  | 1 Hp               |
| Motor a gasolina requerido | 3 Hp               |
| Peso                       | 30 Kg              |
| Eficiencia aproximada      | 200 Kg/h           |
| Dimensiones La X An x Al   | 375 x 340 x 375 mm |



Maquinaria de la Mejor Calidad a un Precio Insuperable

Incluye Base para Motor Eléctrico y a Gasolina