



## CARGADORA PARA TRACTOR L2-5ME Captain

CARACTERÍSTICAS

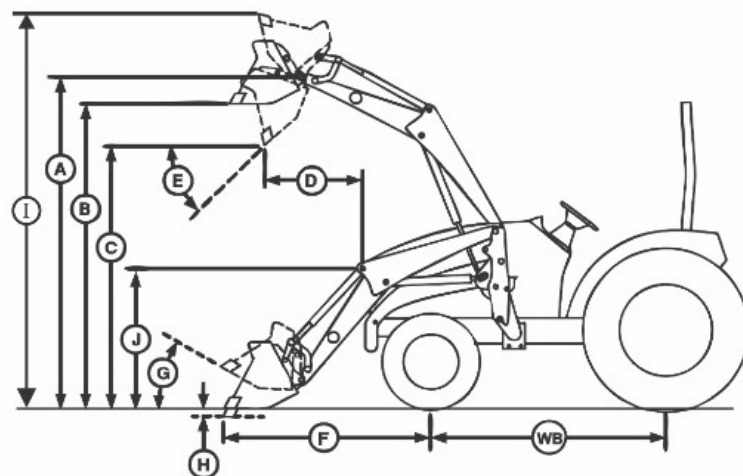
La cargadora para tractor es uno de los implementos más versátiles y prácticos que se utilizan en la agricultura moderna, la construcción y las tareas de manipulación de materiales. Además, está diseñada para levantar, transportar, cargar y mover diferentes tipos de materiales. El uso de cargadoras mejora significativamente la eficiencia del trabajo y reduce el esfuerzo físico.

### Especificaciones Técnicas

Modelo	L2-5ME	
A	Altura máxima del pasador de pivote	2380 mm
B	Altura máxima de la cuchara en posición paralela al suelo	2240 mm
C	Altura del fondo de la cuchara cuando está completamente inclinada	1740 mm
D	Alcance de la cuchara cuando está completamente descargada	160 mm
E	Ángulo de inclinación (descarga) de la cuchara	80°
F	Posición de la cuchara hacia delante desde el centro de la rueda delantera	1550 mm
G	Ángulo de retroceso de la cuchara a nivel del suelo	40°
H	Altura de la cuchara (paralela) por debajo del nivel del suelo (profundidad de excavación)	75 mm
I	Altura máxima de la cuchara con la inclinación completa	2660 mm
J	Distancia desde la parte superior delantera del bastidor de la pala cargadora hasta el suelo	1240 mm
WB	Distancia entre ejes, pulgadas	1490 mm
	Protector de la parrilla (parachoques - capó delantero)	Estandar
	Ancho de la cuchara	1250 mm
	Capacidad de elevación	500 Kg
	Peso de la cargadora sin implemento	290 Kg
	Peso estándar de la cuchara	52 Kg



Cubo 4 en 1



Calle 18 No. 18-24 Pasto, Nariño. Colombia  
Celular: 57+313 5263617  
E-mail: [comercial@maquinagro.com](mailto:comercial@maquinagro.com)

Cra 27 No. 12A-09 B/Ricarte, Bogotá D.C. Colombia  
Celular: 57+314 8853133  
E-mail: [admbogota@maquinagro.com](mailto:admbogota@maquinagro.com)